

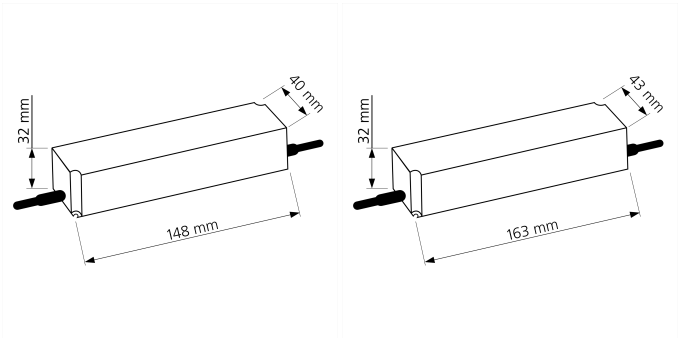
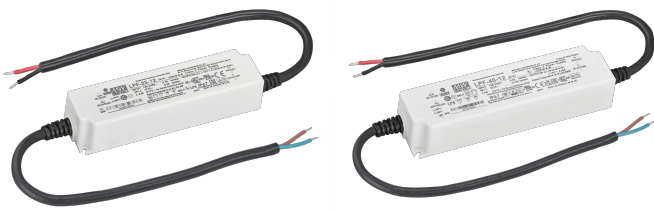
# Produktdatenblatt

luxvenum

## Produktinformationen

Name	Passender Trafo für unsere 12V DC 1,2W Mini-Spots   25W / 40W Gesamtleistung   nicht dimmbar IP67   LPF
Artikelnummer	LPF
Kategorien	Zubehör, Trafos

## Produktfotos



## Hersteller

Name	luxvenum LED GmbH
Weblink	<a href="http://www.luxvenum.com">www.luxvenum.com</a>
Adresse	Am Kreisel West 12, 56814 Faid, Deutschland
WEEE-Reg.-Nr.:	DE 12732366

## Technische Daten

Schutzklasse (IP)	IP67
Gesamtleistung	25W, 40W
Spannung (V)	DC 12V

RoHS

