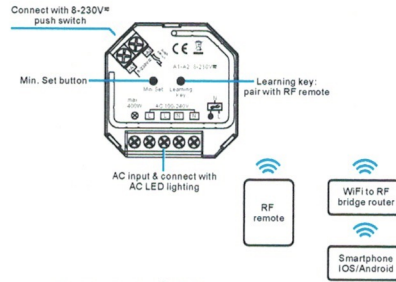
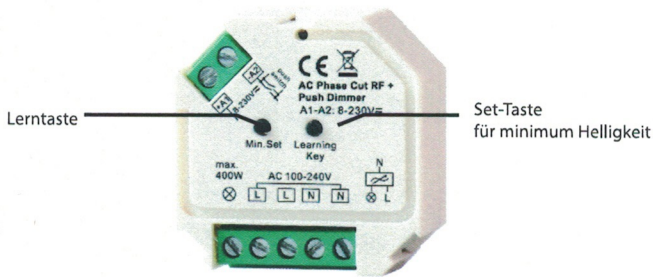


# CONNEX 1009 SAC Dimmer für Mextronic LED Panel

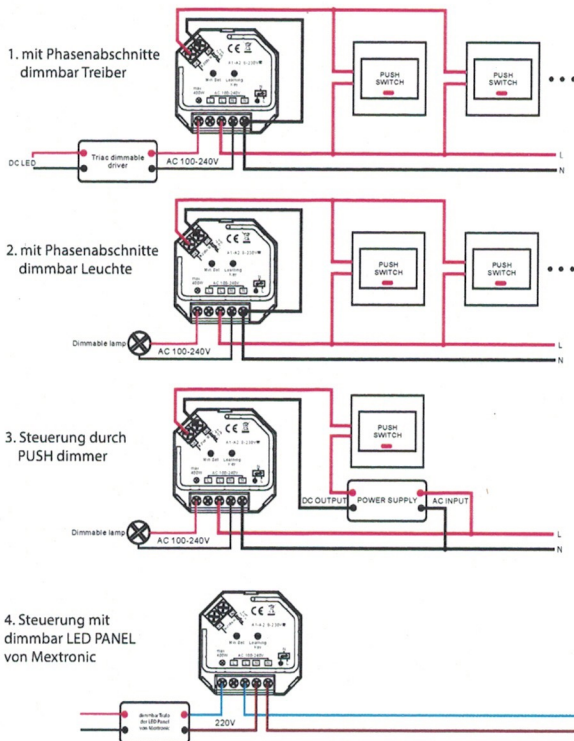


<b>Artikelnummer</b> 1009SAC	<b>Eingangsspannung</b> 190-230V AC	<b>Ausgangsspannung</b> 190-230V AC	<b>Ausgangsleistung</b> 1 Channel max bis 400W
---------------------------------	--	--	---

**!!Vor der Installation möchten wir Sie bitten, die Hinweis Punkte zu beachten!!**

Stromeingangskabel in den Anschluß-input verbinden, um zum Trafo zu verbinden gilt das Kabel in den Stromausgang-output. Versichern Sie sich immer, der richtigen Anschlüsse, um Kurzschlüsse oder einen Geräteausfall zu vermeiden. Damit die Gerätegarantie gewährleistet ist.

## anschiessen mit LED Panel (dimmbar) von Mextronic



### erlernen Funktion (für die 1. Verbindung)

1. Verbinden Sie wie die obene Anschlussplan
- 2.1 Kurzes Drücken Lerntaste am Empfänger, wenn Sie eine Verbindung zu Remote (siehe Verwendung manueller der Fernbedienung entsprechend)
- 2.2 Zone was Sie diese Verbindung speichern wollen auf der Fernbedienung auswählen, Helligkeit durch Tastern oder TOUCH Ringe drücken. Sobald der Empfänger und Fernbedienung auch gepaart ist, leuchtet die LED blinkt, um den Lernerfolg anzuzeigen.
3. langes Drücken der Lerntaste am Empfänger länger als 5 Sekunden, bis die LED blinkt, dann löschen Sie den gelernten ID, der Receiver auf die Werkseinstellungen zurückgesetzt werden.
4. Einstellen minimaler Helligkeit: Helligkeit auf ein Niveau, die Sie möchten, dann drücken Sie kurz die Set-Taste Min einmal eine minimale Helligkeit eingestellt, kann das Licht nur dimmbare zwischen diesem Mindesthelligkeit und sein maximale Helligkeit.
5. Löschen Sie die minimale Helligkeit: Einstellen der Helligkeit auf Maximum, dann drücken Sie kurz die Set-Taste um die minimale Helligkeit zu löschen.

## Hinweiss

1. Produkt müssen so eingebaut und von einem qualifizierten Elektriker gewartet werden.
2. IP20. Bitte nicht das Produkt der Sonne und regen ausgesetzt werden. Wenn im Freien installiert wird, bitte sicherzustellen, dass es in einem wasserdichten Gehäuse montiert ist.
3. Immer sicher sein, um dieses Gerät in einem Gebiet mit ausreichender Belüftung ist, um eine Überhitzung zu vermeiden beim montieren.
4. Bitte stellen Sie sicher, das die Ausgangsspannung der LED-Stromversorgungen entsprechen-der Arbeitsspannung von der Produkt richtig ist.
5. Schließen Sie niemals Kabel im Strom an, da ist immer garantiert einen Kurzschluß vor dem Einschalten zu vermeiden.
6. Bitte stellen Sie sicher das das Kabel sicher fest in den Anschluss gesteckt ist.