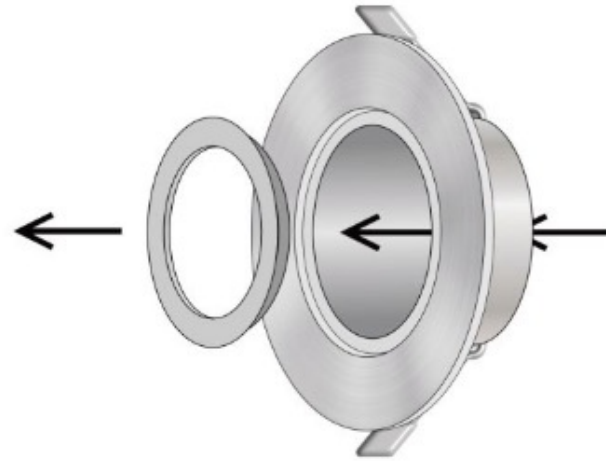


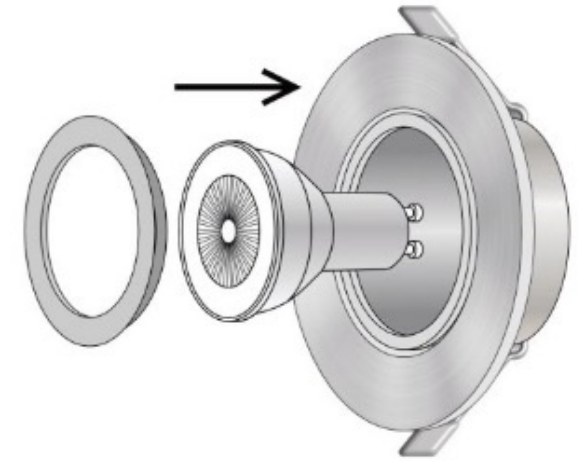
- ① IP20 - Einbaurahmen & IP44 - Einbaurahmen
rund und quadratisch



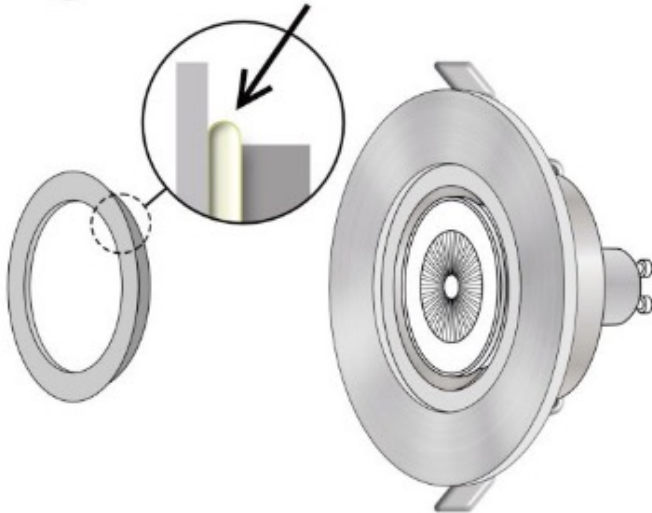
- ② Einsetzen des Leuchtmittels
Nehmen Sie den Innenring, durch drücken von hinten, heraus.



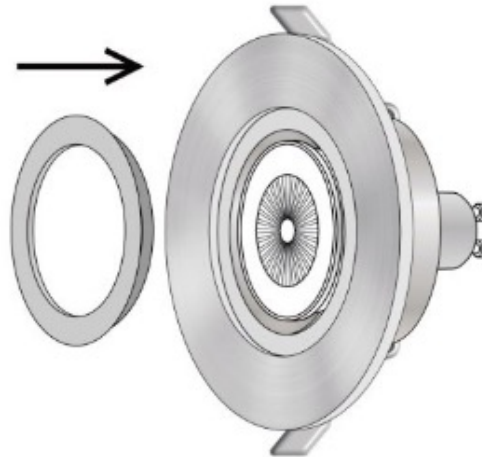
- ③ Setzen Sie nun das Leuchtmittel ein ...



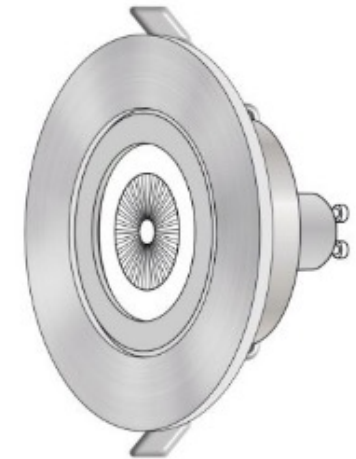
- ④ (nur bei IP44)
... achten Sie auf die richtige Position des Dichtungsringes ...



- ⑤ ... und fixieren das Leuchtmittel durch einrasten des Innenrings.



- ⑥ Fertig ist der Einbaurahmen mit Leuchtmittel.



luxvenum