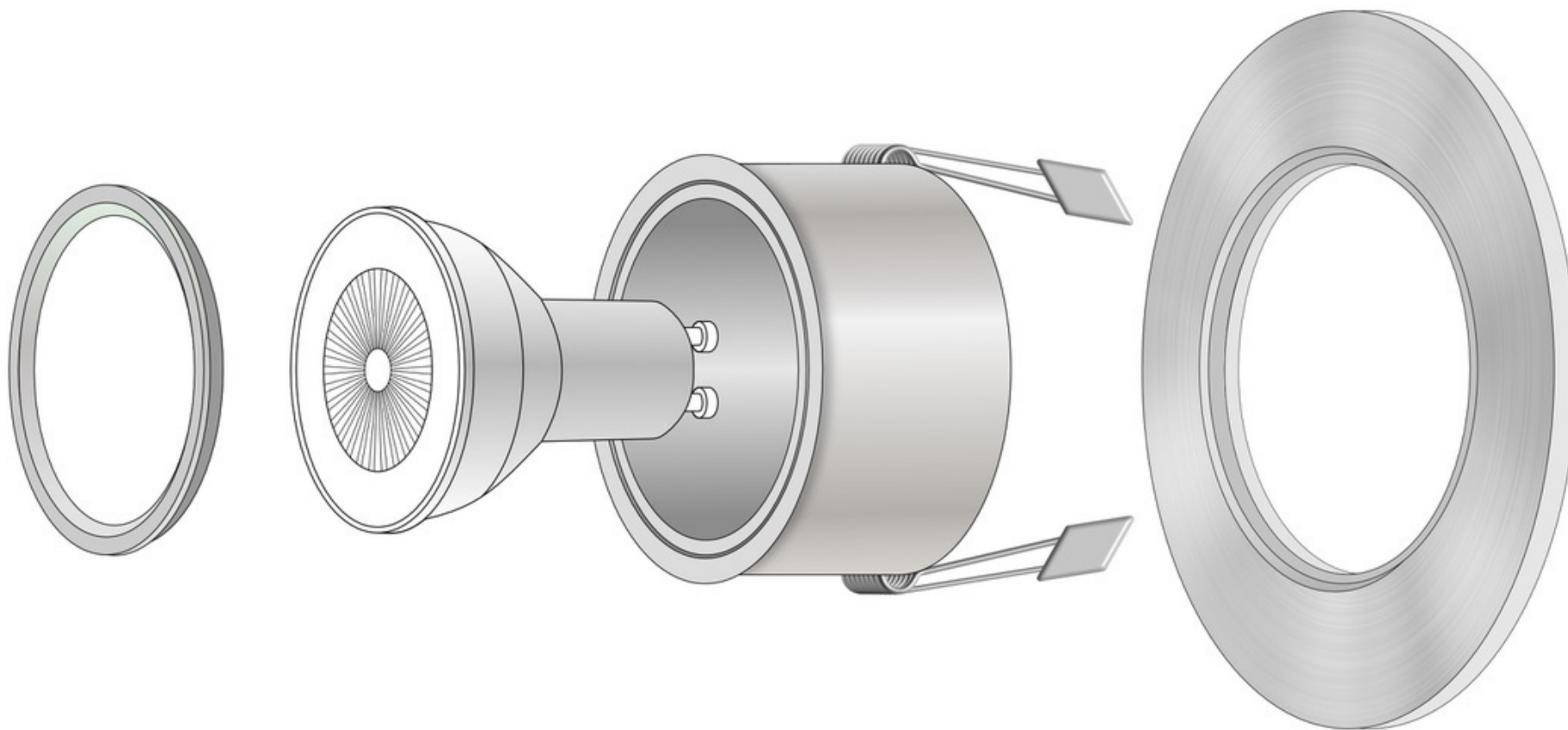


Innenring (A1)

Leuchtmittel

Lista-S Rahmen

Lista-Blende

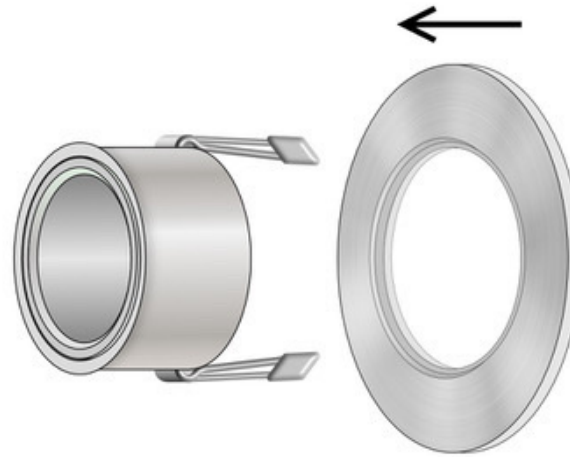


Lista-S

- ① Einsetzen der Lista-Blende
Beide Federn nach hinten drücken
und festhalten.



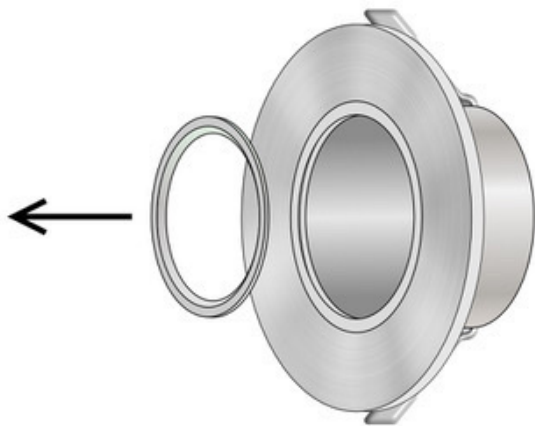
- ② Lista-Blende mit der Nut nach vorne
über die beiden Federn auf den
Lista-S Rahmen schieben ...



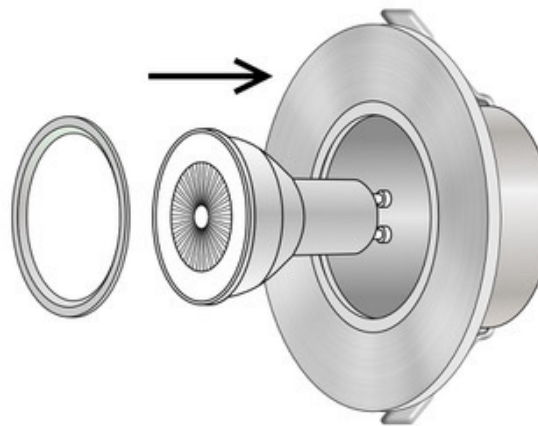
- ③ ... Feder vorsichtig wieder nach
vorne loslassen.
Fertig ist der Einbaurahmen.



- ④ Einsetzen des Leuchtmittels
Nehmen Sie den Innenring (A1)
durch ziehen heraus.



- ⑤ Setzen Sie nun das Leuchtmittel ein ...



- ⑥ ... und fixieren dies durch einrasten
des Innenrings (A1).
Fertig ist der Einbaurahmen mit
Leuchtmittel.

